

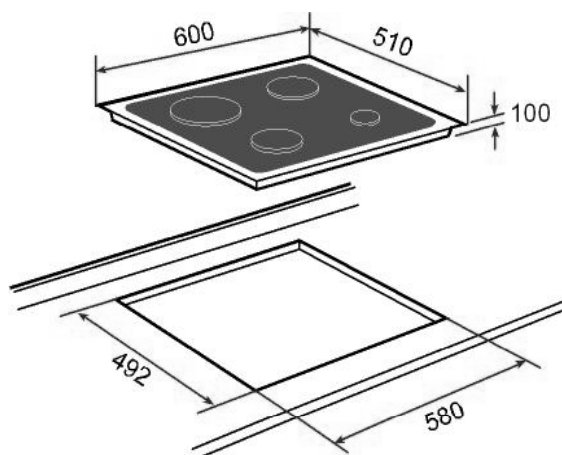


### Características

- Placa de cocción a gas (butano/propano o natural)
- Superficie de vidrio templado
- Seguridad por termopar integrada en quemador individual
- Autoencendido integrado en quemador y accionado por cada mando
- Quemadores de gas: Un quemador auxiliar, 1,00 kW, dos quemadores semirápidos, 1,75 kW y un quemador rápido, 3,00 kW
- Parrillas de fundición individuales

Medidas mm: 600 x 510

### Dibujo técnico



### Color

### Referencia

### EAN 13

|                   |          |               |
|-------------------|----------|---------------|
| Cristal (Butano)  | 10205019 | 8421152027868 |
| Cristal (Natural) | 10205219 | 8421152027875 |

### Datos técnicos

- |                                       |   |    |
|---------------------------------------|---|----|
| • Potencia nominal máxima             | W | -  |
| • Indicadores de calor residual       |   | -  |
| • Bloqueo de seguridad                |   | -  |
| • Desconexión automática de seguridad |   | -  |
| • Seguridad gas por termopar          |   | si |