

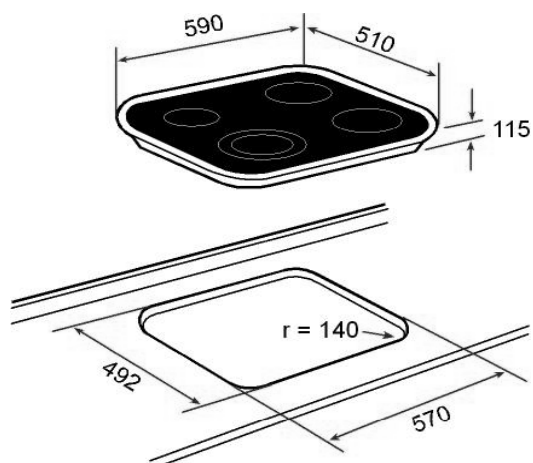


Características

- Marco inoxidable
- Elementos calefactores:
 - Una placa ultra rápida High Ligh Ø 145 mm
 - Dos placas ultra rápidas High Ligh Ø 180 mm
 - Una placa doble circuito High Ligh Ø 120/210 mm
- Indicadores de calor residual
- Potencia nominal máxima: 6.900 W

Medidas mm: 590 x 510

Dibujo técnico



Color

Inox

Referencia

10204063

EAN 13

8421152021781

Datos técnicos

- | | | |
|---------------------------------------|---|-------|
| • Potencia nominal máxima | W | 6.900 |
| • Indicadores de calor residual | | si |
| • Bloqueo de seguridad | | - |
| • Desconexión automática de seguridad | | si |
| • Seguridad gas por termopar | | - |