



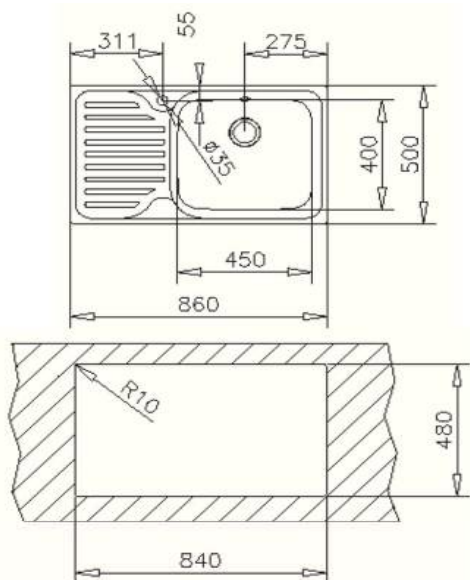
Características

- Fregadero de una cubeta y escurridor
- Acero inoxidable 18/10
- Válvula canasta 3 ½"
- Chapa de gran espesor
- Profundidad de la cubeta 200 mm
- Mueble de 60 cm

Medidas exteriores mm: 860 x 500

Medidas encastre mm: 840 x 480

Dibujo técnico



Color

Referencia

EAN 13

| | | |
|-------------------------|----------|---------------|
| Inox D (orificio grifo) | 11119200 | 8421152071526 |
| Inox I (orificio grifo) | 11119201 | 8421152071533 |

Accesorios fregaderos

| | |
|-------------------|--------------|
| Triturador | si, opcional |
| Tabla de cortar | si, opcional |
| Cesta | si, opcional |
| Colador | - |
| Dispensador jabón | si, opcional |