

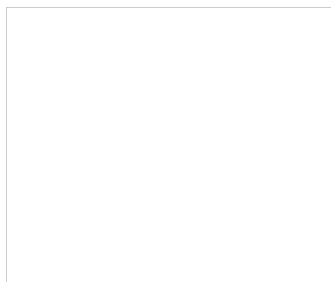
EH675MR17E

Inducción, 60 cm de ancho

EAN: 4242003628775

- Diseño topClass
- Control touchSlider
- 2 zonas de inducción con función Sprint para cada zona:
- 1 zona flexInducción de 20 x 40 cm
- Zona gigante de 28 cm
- Programación de tiempo para cada zona
- Función limpieza: bloqueo temporal del control
- Función silencio: 3 modos de indicadores acústicos
- Potencia total de la placa limitable por el usuario
- Seguridad para niños automática o manual
- Indicador de calor residual en 2 niveles
- Autodesconexión de seguridad de la placa
- Combinación perfecta con placas de diseño topClass

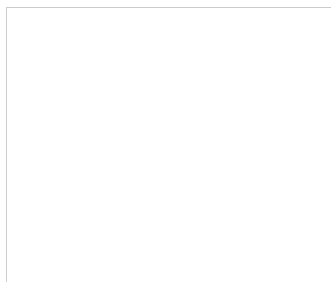
Accesorios incluidos



Accesorios opcionales

- HZ390011 FUENTE DE ASADOS

Otros colores disponibles



Características

Familia de Producto : Placa independiente.vitroc er mica
Tipo de construcci n : Encastrable
Entrada de energ a : El ctrica
N mero de posiciones que se pueden usar al mismo tiempo : 3
Tipo de dispositivos de regulaci n : Slider Timer
Medidas del nicho de encastre : 51 x 560 x 500-490
Anchura del producto : 602
Dimensiones aparato (alto, ancho, fondo) : 57.0 x 602 x 520
Peso neto (kg) : 13.000
Peso bruto (kg) : 13.000
Ubicaci n del panel de mandos : Frontal de la vitrocer mica
Color superficie superior : acero inoxidable, negro
Color del marco : acero inoxidable
Certificaciones de homologaci n : AENOR, CE
Longitud del cable de alimentaci n el ctrica (cm) : 110.0

Caracter sticas de consumo y conexi n
Potencia de conexi n el ctrica (W) : 7200
Tensi n (V) : 220-240
Frecuencia (Hz) : 50; 60



Bloqueo de seguro de ni os

Siemens
EH675MR17E
3ind Vector 60cm Slider Marco Top

Predecesor:

Sucesor:

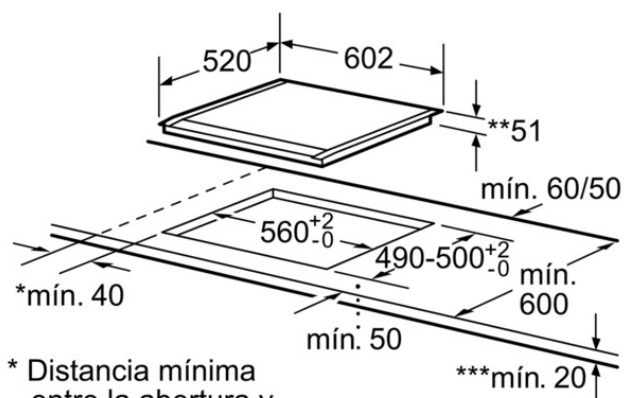
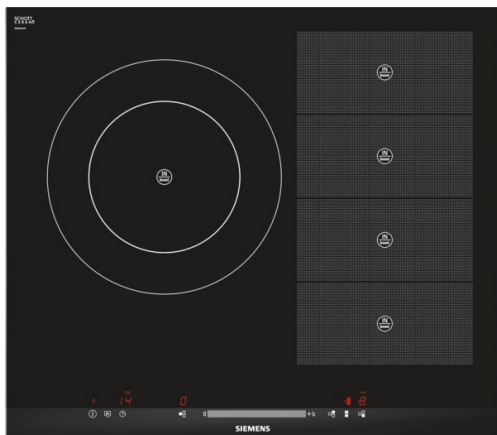
C digo EAN:
4242003628775

gama de productos:

EH675MR17E

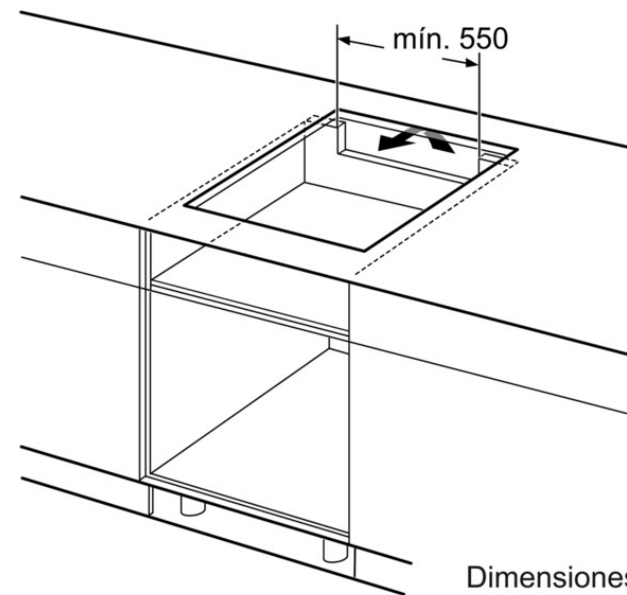
Inducción, 60 cm de ancho

EAN: 4242003628775

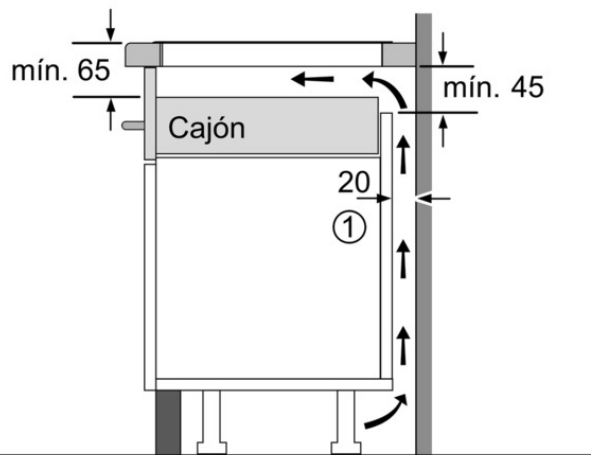


- * Distancia mínima entre la abertura y la pared
- ** Máxima profundidad de inserción
- *** Con horno empotrado mín. 30

Dimensiones en mm

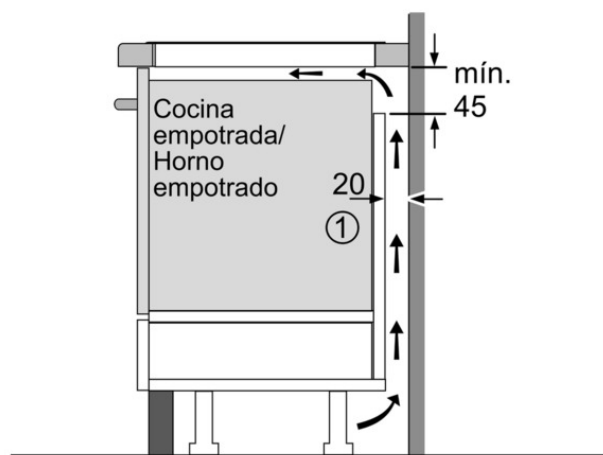


Dimensiones en mm



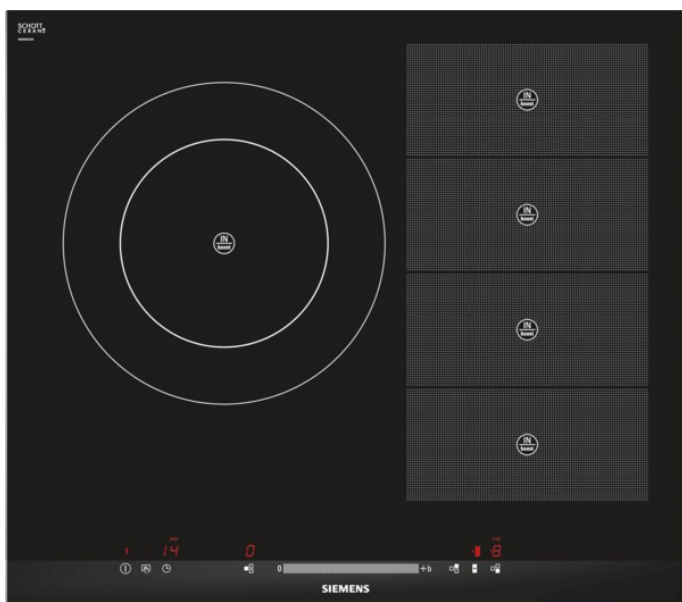
- ① Espacio de ventilación necesario.

Dimensiones en mm



- ① Rendija de ventilación necesaria

Dimensiones en mm



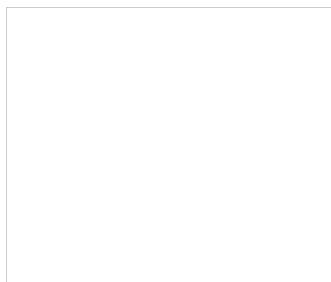
EH675MR17E

Inducción, 60 cm de ancho

EAN: 4242003628775

- Diseño topClass
- Control touchSlider
- 2 zonas de inducción con función Sprint para cada zona:
- 1 zona flexInducción de 20 x 40 cm
- Zona gigante de 28 cm
- Programación de tiempo para cada zona
- Función limpieza: bloqueo temporal del control
- Función silencio: 3 modos de indicadores acústicos
- Potencia total de la placa limitable por el usuario
- Seguridad para niños automática o manual
- Indicador de calor residual en 2 niveles
- Autodesconexión de seguridad de la placa
- Combinación perfecta con placas de diseño topClass

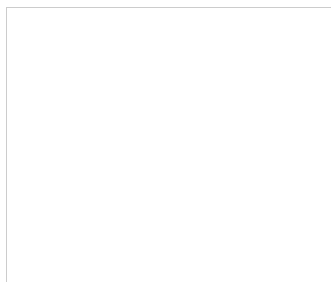
Accesorios incluidos



Accesorios opcionales

- HZ390011 FUENTE DE ASADOS

Otros colores disponibles



Características

Familia de Producto : Placa independiente.vitroc er mica
Tipo de construcci n : Encastrable
Entrada de energ a : El ctrica
N mero de posiciones que se pueden usar al mismo tiempo : 3
Tipo de dispositivos de regulaci n : Slider Timer
Medidas del nicho de encastre : 51 x 560 x 500-490
Anchura del producto : 602
Dimensiones aparato (alto, ancho, fondo) : 57.0 x 602 x 520
Peso neto (kg) : 13.000
Peso bruto (kg) : 13.000
Ubicaci n del panel de mandos : Frontal de la vitrocer mica
Color superficie superior : acero inoxidable, negro
Color del marco : acero inoxidable
Certificaciones de homologaci n : AENOR, CE
Longitud del cable de alimentaci n el ctrica (cm) : 110.0

Caracter sticas de consumo y conexi n
Potencia de conexi n el ctrica (W) : 7200
Tensi n (V) : 220-240
Frecuencia (Hz) : 50; 60



Bloqueo de seguro de ni os

Siemens
EH675MR17E
3ind Vector 60cm Slider Marco Top

Predecesor:

Sucesor:

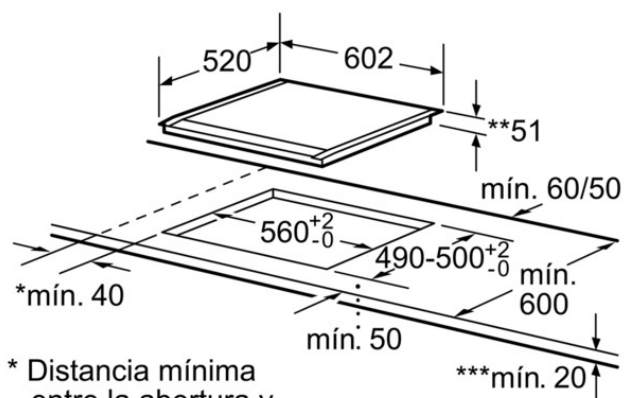
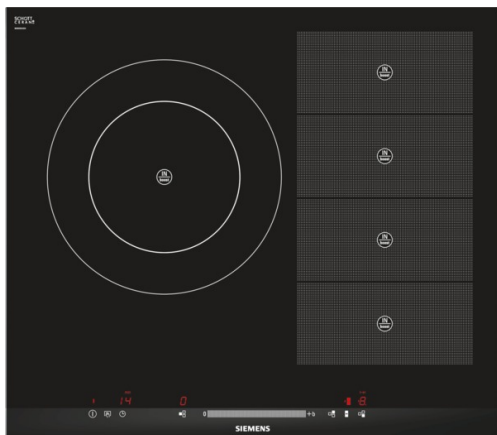
C digo EAN:
4242003628775

gama de productos:

EH675MR17E

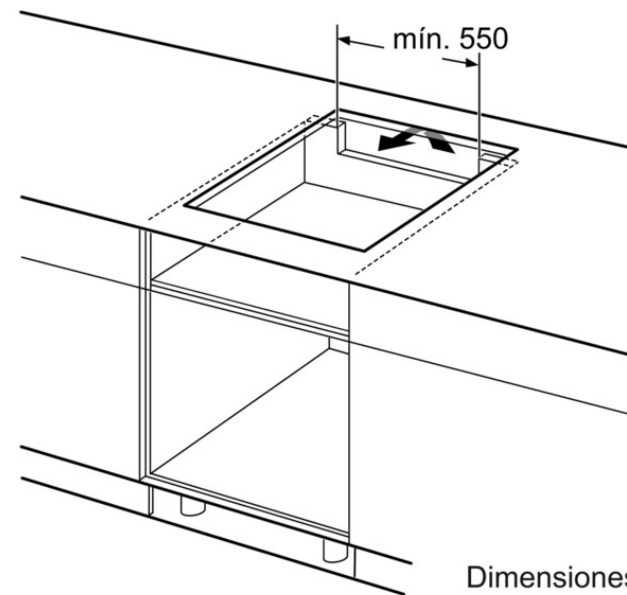
Inducción, 60 cm de ancho

EAN: 4242003628775

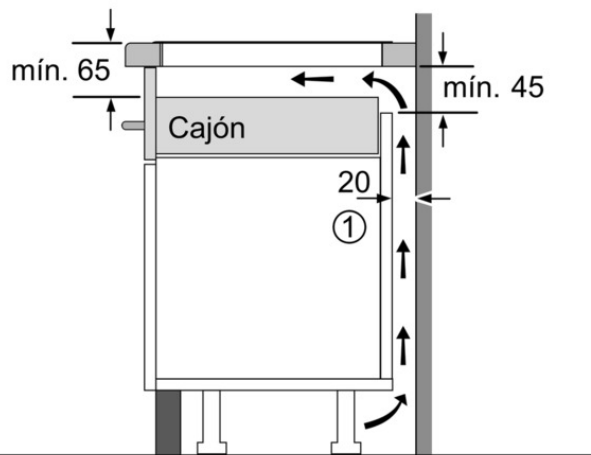


- * Distancia mínima entre la abertura y la pared
- ** Máxima profundidad de inserción
- *** Con horno empotrado mín. 30

Dimensiones en mm

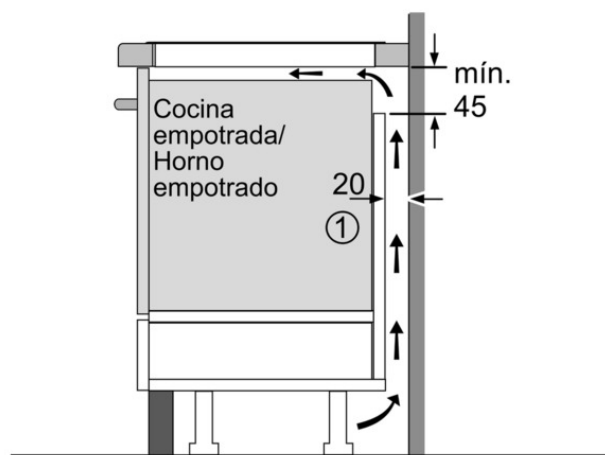


Dimensiones en mm



- ① Espacio de ventilación necesario.

Dimensiones en mm



- ① Rendija de ventilación necesaria

Dimensiones en mm